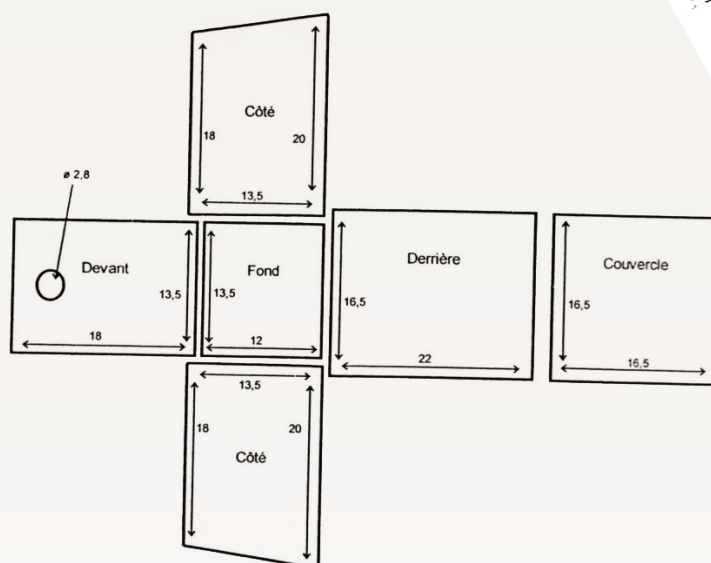
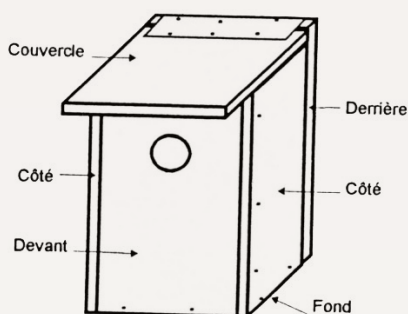


Série C : Les mésanges

Le nichoir à mésanges

Une mésange charbonnière ou une mésange bleue a besoin d'un bon lit douillet pour élever ses petits. Donne-lui un petit coup de main en construisant un nichoir.



Les dimensions sont en centimètres (cm) pour une épaisseur de bois de 1,5 centimètres.

Petits conseils :

- Place ton nichoir le long d'un arbre à environ 2 mètres du sol.
- Installe-le avant janvier.
- Place-le vers le lever du soleil (à l'est) pour éviter que la pluie ne dérange nos amis.
- Le diamètre du trou ne doit pas dépasser 3 centimètres.
- N'oublie pas d'enlever le nid chaque hiver pour éviter les maladies.

Association La Cicadelle

La Boirie - 85 190 AIZENAY

02 51 34 72 57 - accueil@cicadelle.org

<http://cicadelle.org>

